

PANIFORM

Harinadora integrada

Gestión de la presión y del tipo de amontonamiento

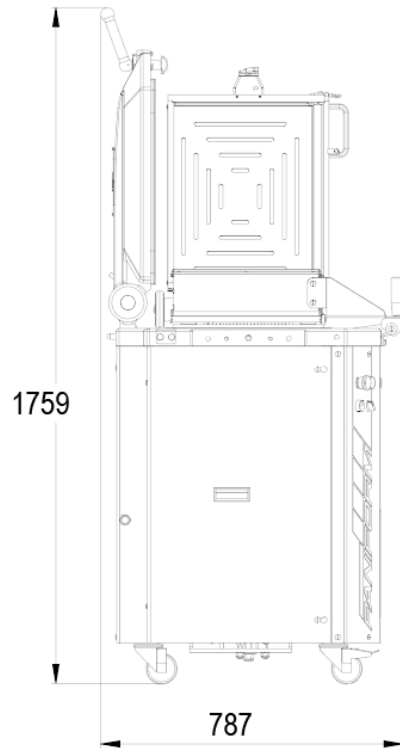
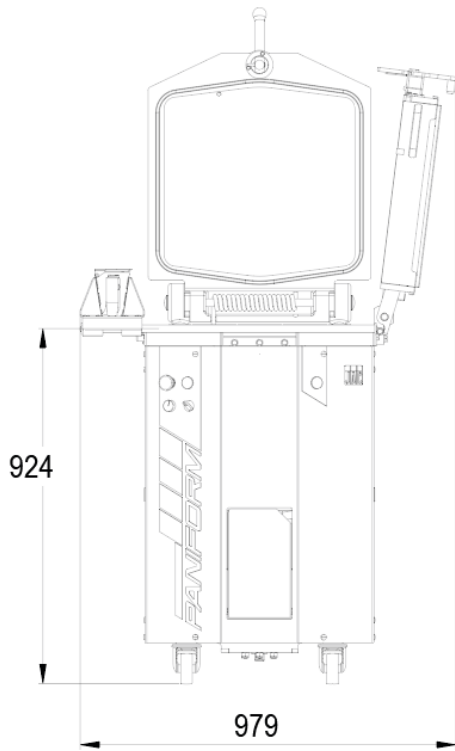
Ciclo de amontonamiento y de corte automático

Ciclo de descompresión automático de la masa

Subida automática de los pastones durante la apertura de la tapa o de la rejilla

Enganche automático del soporte de rejillas





CARACTERÍSTICAS

Dimensiones de las cubas (lxaxh) en mm	460 x 387 x 125
Dimensiones de las prensadoras (lxl) en mm	115 x 75
Peso mínimo/máximo de los pastones en g	150 / 950
Capacidad de la cuba en kg	19
Peso mínimo/máximo en g en la posición de 10 divisiones (opción)	300 / 1900
Potencia del motor en kW	1,5
Peso neto en kg (marco incluido)	285
Easyflour	•
Fullmatic	•
Easylock	•
Click&cut	•
Easyclean	•
Gestión de la presión y del tipo de amontonamiento	•
Ciclo de descompresión automático de la masa	•
Subida automática de las cuchillas	•
Modo limpieza de las cuchillas de la cuba	•
Sistema antiproyección y de recuperación de harina	•
Carrocería, cuba y cuchillas de acero inoxidable	•

ESPECIFICACIONES TÉCNICAS

Alimentación	230 V trifásico ,400 V trifásico +N
--------------	-------------------------------------



Frecuencia

50 Hz,60Hz (suplemento)

Opciones (Suplemento)

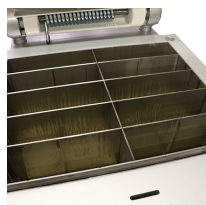
10 o 20 divisiones , Almacenamiento de cuadrícula izquierda o derecha, Extensión de almacenamiento en rack, Quickaccess

PUNTOS FUERTES



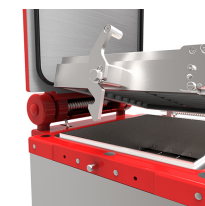
Easyclean

Este tratamiento extremadamente resistente está impregnado en la materia y sus excepcionales cualidades antiadherentes mejoran con el uso.



10/20 (opcional)

10 o 20 divisiones Permite trabajar con 10 divisiones (230 mm x 75 mm) o 20 divisiones (115 mm x 75 mm).



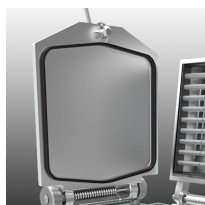
Easylock

Enganche automático del soporte de rejillas Al cerrarlo, el soporte de rejillas se bloquea automáticamente e inicia el ciclo automático de división.



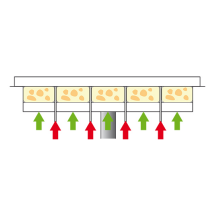
click&Cut

Sistema de cambio rápido de rejilla (Patente JAC)



Sistema antiproyección de harina

Evita la dispersión de la harina.



Stresscontrol

Para una mejor gestión del desgaseado. Presión de corte y presión de amontonamiento diferenciadas.



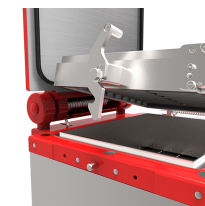
Easyflour

Harinadora integrada Easyflour patentada Permite enharinar la cuba con un sencillo movimiento lineal



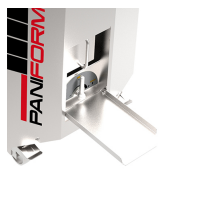
Fullmatic

Sistema Stress Control, presión de amontonamiento y de corte diferenciadas. Gestión de la presión y del tipo de amontonamiento Permite obtener un amontonamiento óptimo sin desgasear la masa. Ciclo de amontonamiento y de corte automático Subida automática de los pastones y modo limpieza de las cuchillas de la cuba



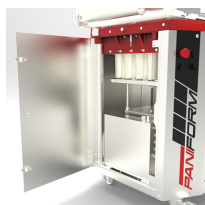
Easylock-paniform

Enganche automático del soporte de rejillas Al cerrarlo, el soporte de rejillas se bloquea automáticamente e inicia el ciclo automático de división.



Ajuste de la presión

Para no estresar la masa



Quickaccess (opción)

Permite un fácil acceso al interior de la máquina sin herramientas.