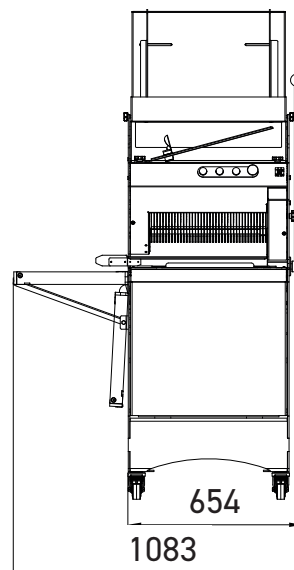
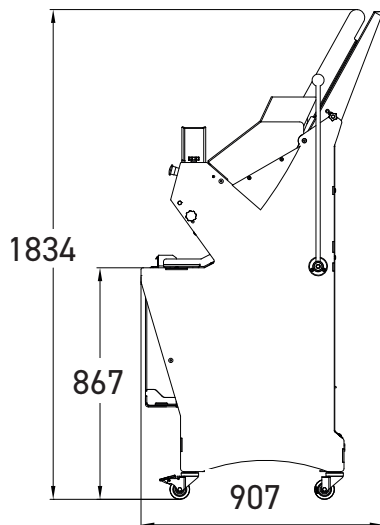
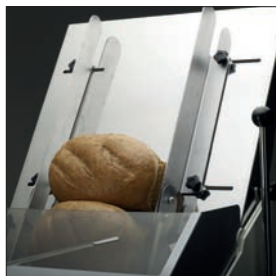


CHUTE

- ✓ Para corte de pan de molde
- ✓ Rendimiento máximo gracias al ciclo continuo
- ✓ Tamaño reducido
- ✓ Económica
- ✓ Ergonomía gracias a la carga frontal

Hasta 500 rebanadas/hora





Rampa de carga
Equipada con guías laterales, aumenta la capacidad de carga.



Depósito para migas extraíble
Accesible abriendo la puerta frontal asistida por cilindros. Capacidad: 18 l.



Rodillo ajustable
Permite ajustar la presión sobre el pan para garantizar una calidad de corte neta y precisa.



Guías panes en salida



Palanca lateral
Permite realizar el corte del último pan con total seguridad.



Opcional

Soplador-embolsador abatible
Permite una ganancia de tiempo considerable en el envasado del pan.

CARACTERÍSTICAS

CHUTE 450

Dim. máx. del pan (Lxh) en cm	44 x 16
Potencia motor en kW	0,49
Peso neto en kg	230
Tipo de cuchilla y dimensiones en mm	Acero 10 x 0,5

A ELECCIÓN

Grosor de la rebanada en mm	11 - 18
Alimentación	230 V mono 230 V trifásico 400 V trifásico

OPCIONES

Soplador-embolsador abatible	•
Cuchillas especiales	•